

DENOMINACIÓN COMERCIAL

Aplicador Film Estirable Manual

TIPO DE ENVASE

Cajas de 25 unidades

COLOR

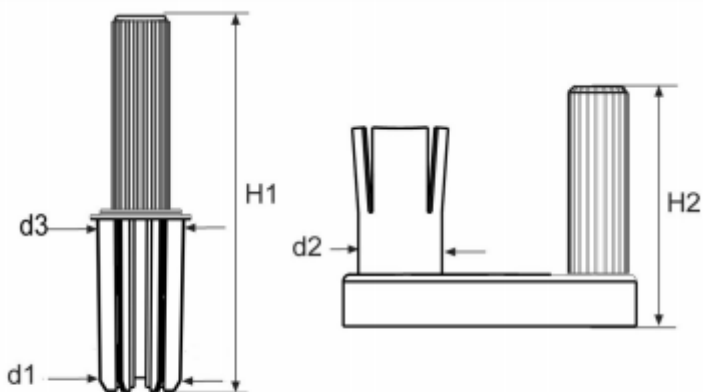
Negro, rojo

MATERIAL

PP/PE/ABS

DIAMETRO

50mm



Referencia	Dimensiones (mm.)				
	d1	d2	d3	H1	H2
D-5050-N	49,5	46,5	50	203	129,5