

## FICHA TÉCNICA

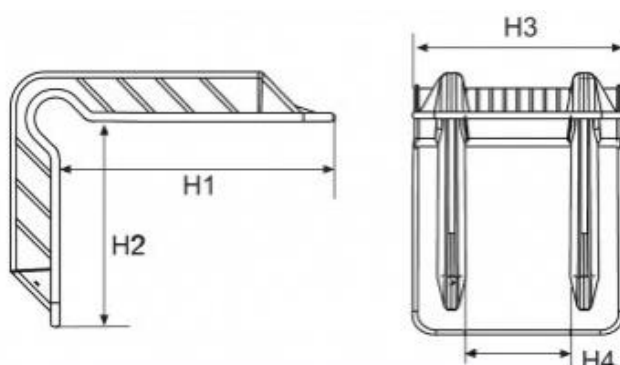
**Referencia:** CPESR-15069

**Denominación comercial:** cantonera de plástico para eslinga.

### Características:

- Medidas:** 150 x 69 mm.
- Color:** negro.
- Unidades por embalaje:** 55.
- Tipo de material:** polietileno.
- Reciclable:** 100%.

### Otras medidas:



Referencia	Dimensiones (mm.)			
	H 1	H 2	H 3	H 4
ESR-15069	181	136,5	154	78